

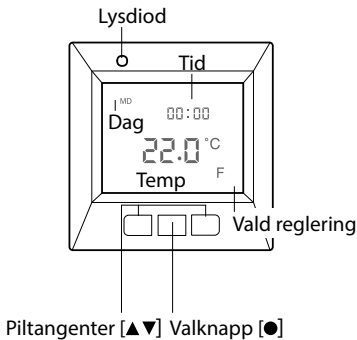
Snabbguide TAP16R

Kom igång fort och lätt! Här får du en guide till de viktigaste funktionerna och inställningarna, en introduktion till energisparprogrammen och en översikt av menysystemet.

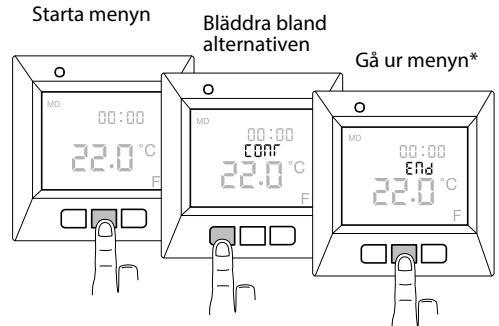
Läs alltid hela manualen för fullständig produktinformation.

Kom igång med TAP16R

Så här ser displayen ut vid första uppstarten.

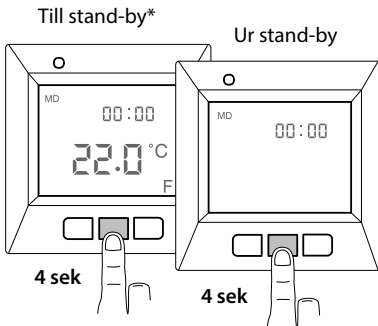


Använda meny



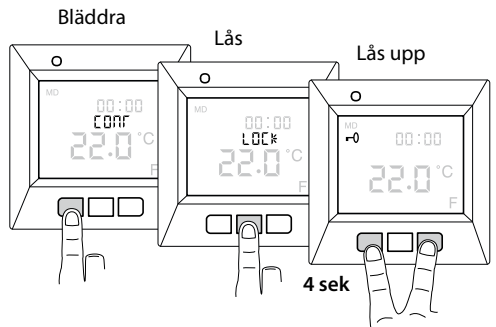
*Alt. vänta 30 sek för att gå ur automatiskt.

Stänga av och sätta på



*Värmen regleras inte. Klockan går och programmeringen sparas i minnet.

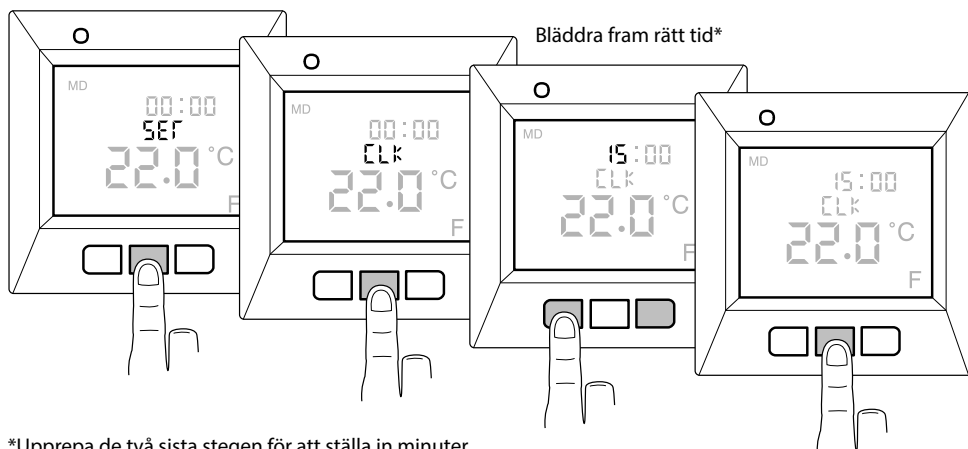
Låsa knappsatsen



Grundinställningar

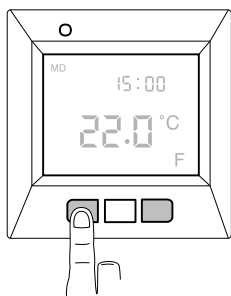
Tid och datum

För att kunna använda alla funktioner behöver du först ställa in tid och datum.

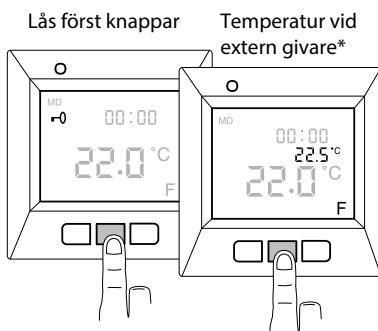


*Upprepa de två sista stegen för att ställa in minuter, dag, månad och år. Rätt veckodag ställs in automatiskt.

Önskad temperatur



Visa faktisk temperatur



*Om termostaten är inställd på *extern givare*. Annars visas aktuell temperatur i rummet (R).

TAP16R kan reglera temperaturen på tre olika sätt; *Extern givare*, *Rumstermostat* eller *Rumsgivare och extern givare i kombination*. Om den *Externa givaren* är inkopplad när termostaten slås på för första gången, väljs denna funktion automatiskt. *Rumstermostat* kan ej väljas när den externa givaren är inkopplad. Vid *Rumsgivare och extern givare i kombination* reglerar den inbyggda givaren rumstemperaturen och den externa givaren fungerar som temperaturbegränsare. Läs mer om regleringsfunktionerna och hur du ställer in dem i manualen. Du kan alltid se aktuell temperatur genom att följa beskrivningen ovan.

Energisparprogram

Spara energi smart och enkelt! Med programmen anpassas uppvärmningen till ditt faktiska behov och värmen sänks när den inte behövs. Det finns fyra programalternativ:



Förinställt för kontorsmiljö



Förinställt för hemmiljö

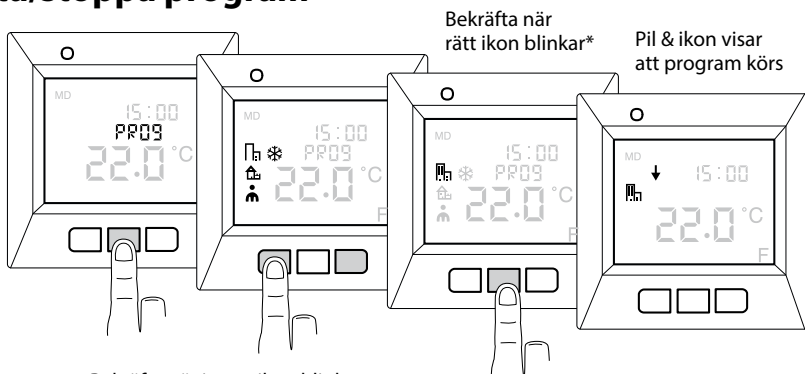


Programmera dina egna personliga inställningar



Frostskydd för lokaler som står tomma lång tid

Starta/stoppa program



*Stoppa program: Bekräfta när ingen ikon blinkar.

Programmera personliga inställningar

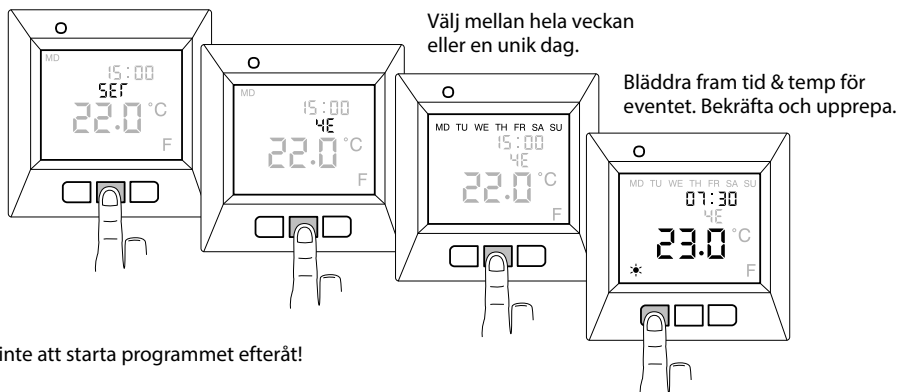
Skräddarsy uppvärmningen efter dina egna behov! Du har möjlighet att programmera tid och temp för fyra event varje dag; *vakna* ☀️ *borta* ➡️ *hemma* ⬅️ och *natt* 🌙. Ett exempel:

Familjen vaknar varmt och behagligt 07:30. *Eventet vakna* ☀️ programmeras: 23 °C kl 07:30.

De går hemifrån och värmen kan sänkas. *Borta* ➡️ programmeras: 17 °C kl 09:30.

Familjen kommer tillbaka 17:00 till ett varmt hem. *Hemma* ⬅️ programmeras: 21,5 °C kl 17:00.

På natten är ett svalt klimat bra både för miljön och sömnen. *Natt* 🌙 programmeras: 18 °C kl 22:30.



Glöm inte att starta programmet efteråt!

Sitemap över menyn

Så här är menyn i TAP16R uppbyggd. Här kan du snabbt se var alla funktioner och inställningar finns.

CONT

Ställ in displayens kontrast

1-8

PROG

Starta/stoppa program

 Hemprogram

 Kontorsprogram

 Personligt program

 Frostskyddsprogram

UTIL

Visa inkopplad tid i %

24 HR

7 D

30 D

365 D

SET

Diverse inställningar

CLK

Ställ in tid och datum.

S

Stäng av och sätt på automatiskt byte till sommartid

RNF

Ställ in vilken givare som ska reglera temperaturen.

F (extern givare)

R (rumstermostat)

R&F (rumsgivare och extern givare i kombination)

OH

Ställ in temperatur för begränsning av den externa givaren för R&F.

FP

Stäng av och sätt på frostskyddsprogram.

4E

Ställ in det personliga programmet, tid och temperatur för upp till fyra händelser per dag.

DISP

Ställ in hur tiden visas, 24- eller 12-timmarsformat.

LED

Ställ in styrkan på displayens bakgrundsbelysning.

AF

Stäng av och sätt på den adaptiva funktionen.

RST

Återställer till fabrikinställningar och raderar alla personliga inställningar.

END

Avslutar menyn och återgår till grundläge.

LOCK

Låser knappsatsen

END

Avslutar menyn